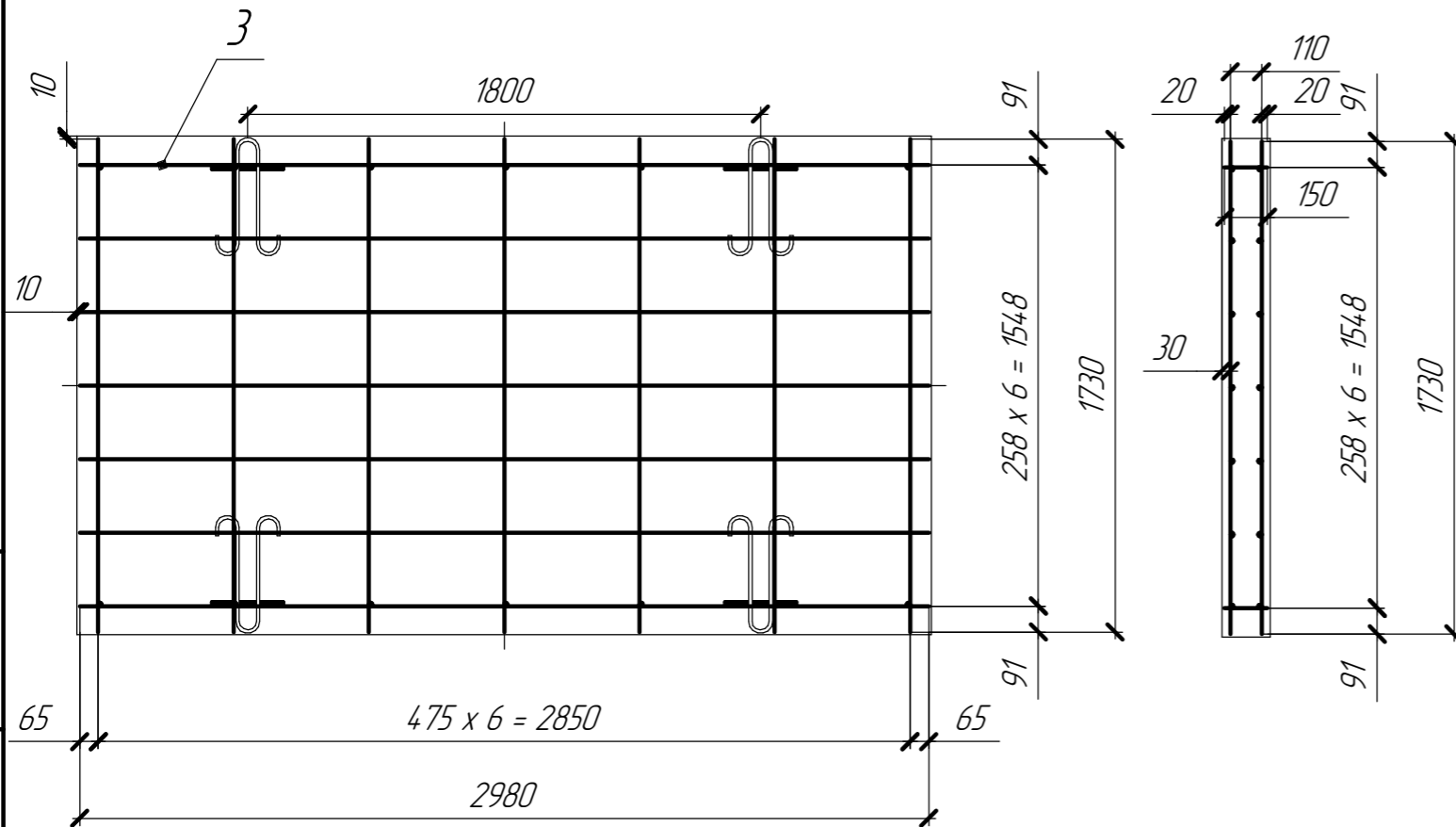


Марка изделия	Поз. дет.	Наименование	Кол.	Масса 1 дет., кг	Масса изделия, кг
К-1	1	φ 10 А-III l=150	14	0.09	36.60
	2	φ 10 А-III l=2980	14	1.84	
	3	φ 8 А-III l=1730	14	0.68	
	1	φ 10 А-I l=250	4	0.15	0.62
	1	φ 12 А-I l=1060	4	0.94	3.77

Марка элемента	Изделия арматурные						Всего
	Арматура класса						
	А-I			А-III			
	ГОСТ 5781-82*			ГОСТ 5781-82*			
	φ10	φ12	Итого	φ8	φ10	Итого	
	0.62	3.77	4.38	9.57	27.04	36.60	40.99



2П30.18-30

Поз.	Обозначение	Наименование	Кол.	Масса ед, кг	Примечание
1	B22.5 F200	Бетон	0,882		м3
2	ГОСТ 21924.3-84	Петля монтажная П4	4		
3	Арматурный каркас	К-1	1		

Взам. инв. №
Подп. и дата
Инв. № подл.

Изм.	Кол.ч.	Лист	№ док.	Подп.	Дата

2П30.18-30
Вариант 6

Стадия	Масса	Масштаб
Р	2191	1:25
Лист	Листов	
ООО "ЖБИ СТАНДАРТ"		

Формат А3